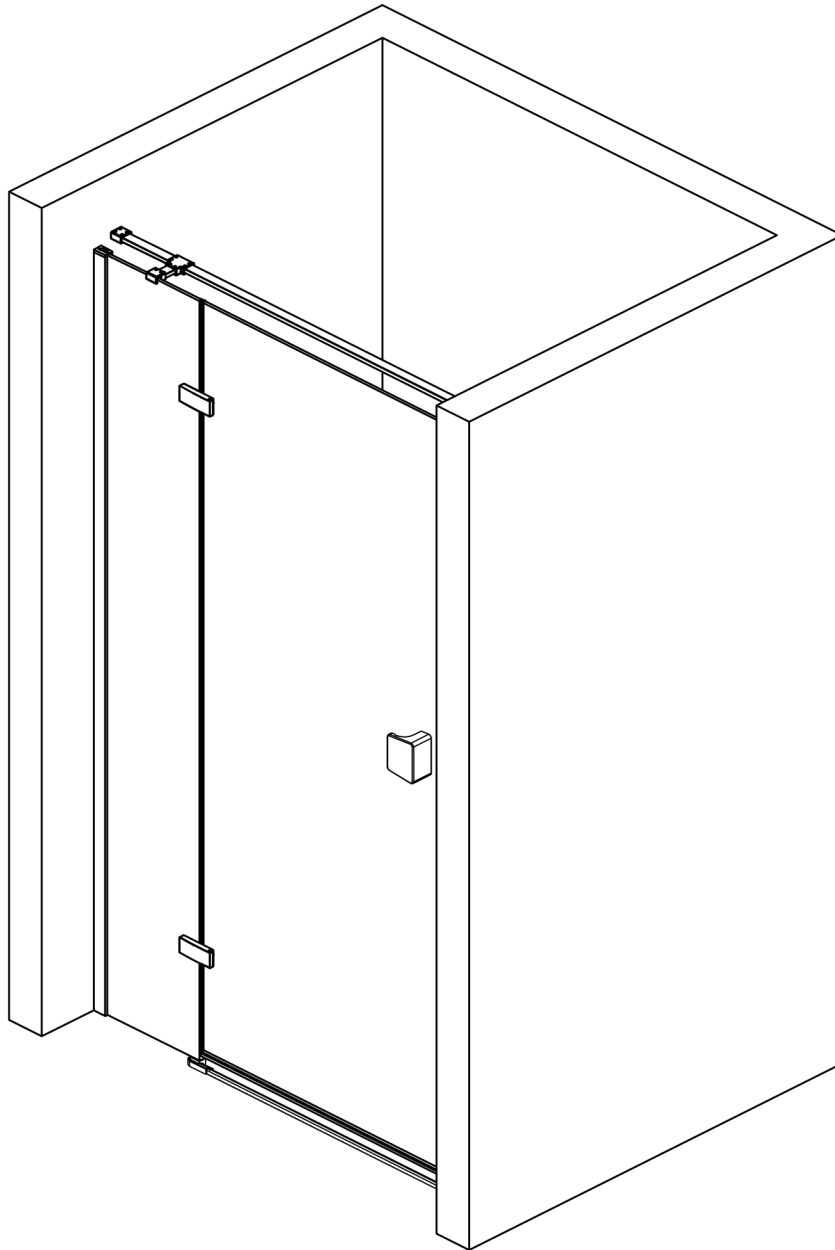
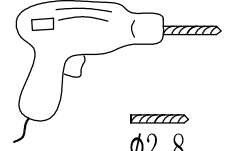
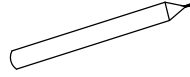
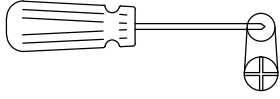
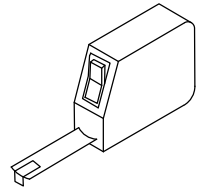
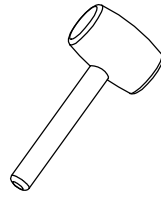
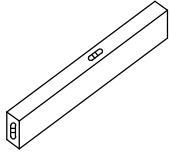


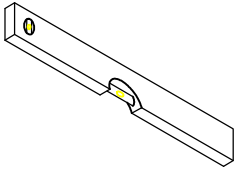
C-02-3100

C-02-3120

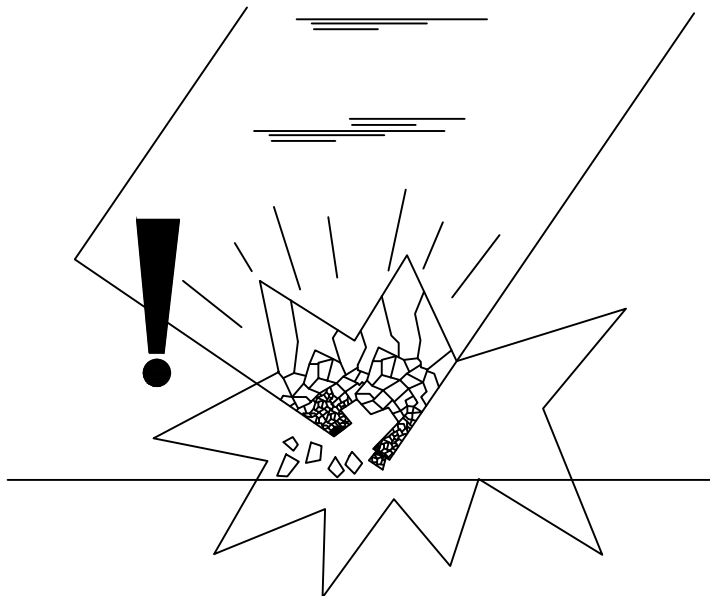
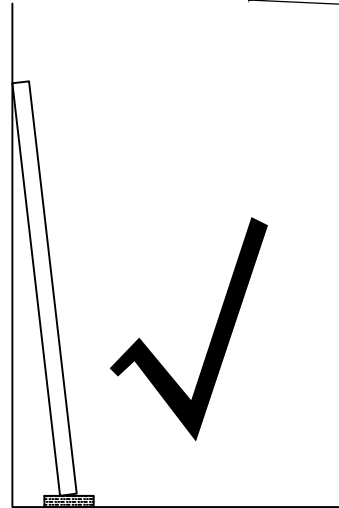
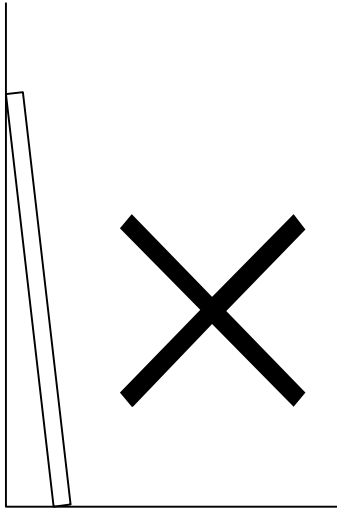
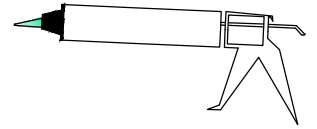


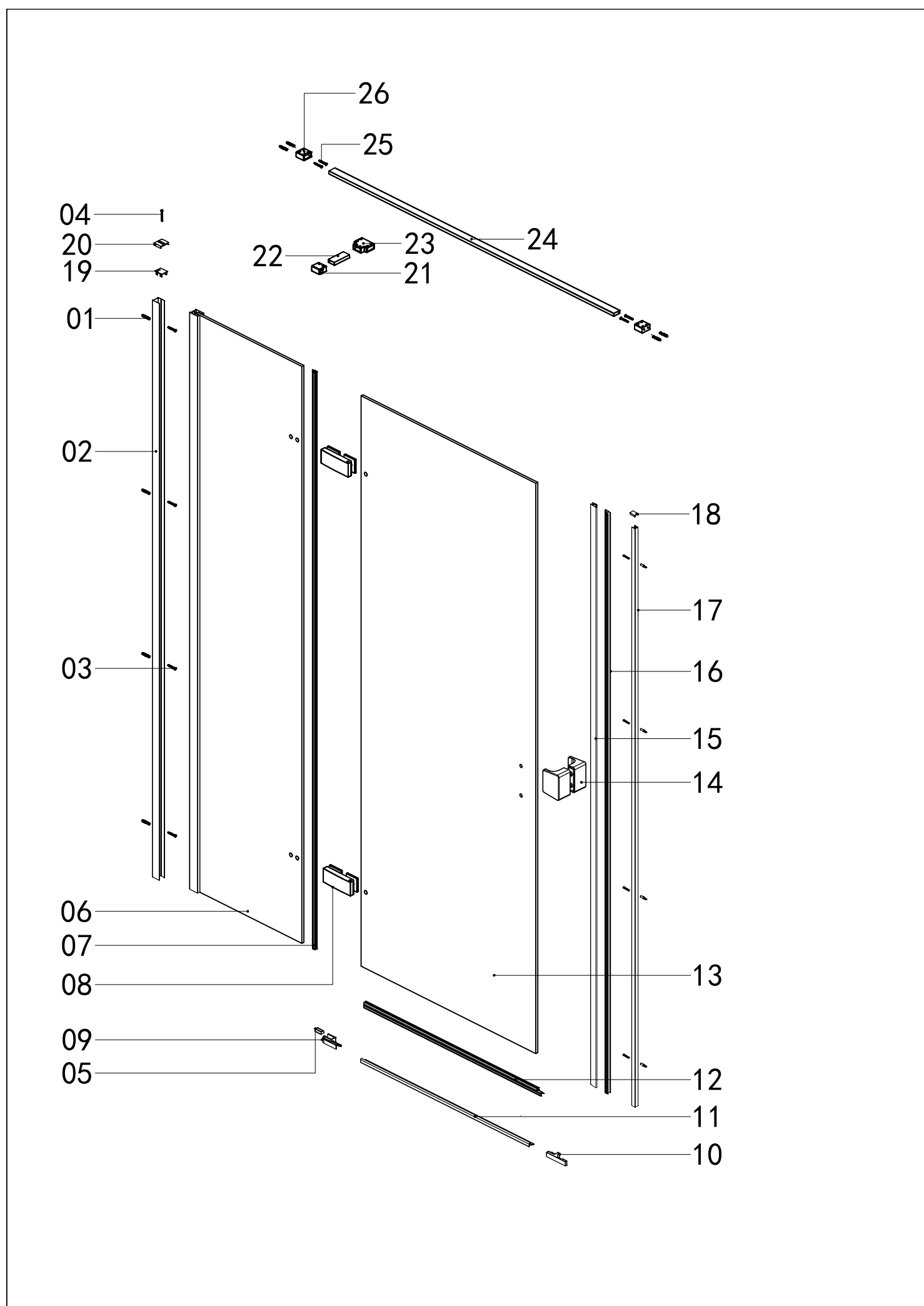



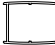



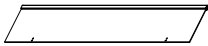

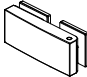


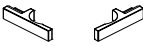

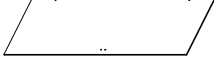
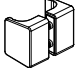


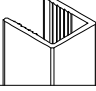
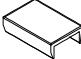
$\phi 2.8$

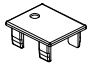

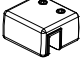
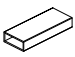
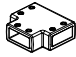
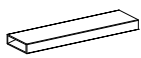








$\phi 6$

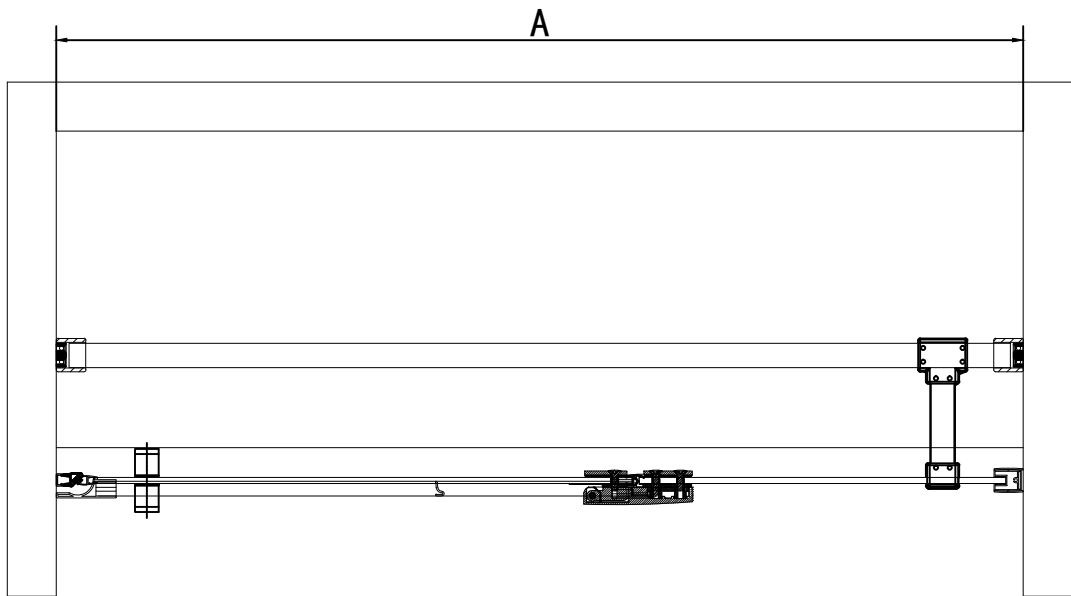




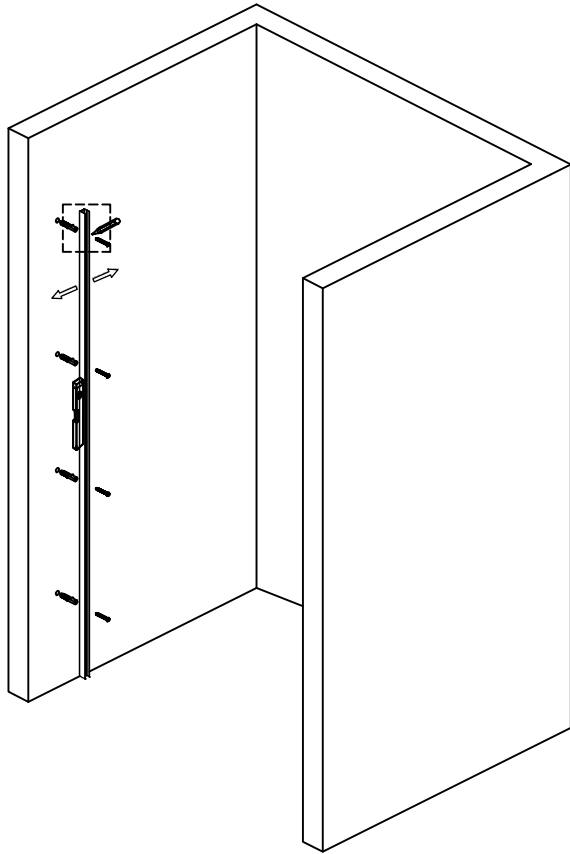
Serial number	Graphical	Name	Quantity	Remarks
01			12PCS	
02			1PCS	
03		ST3. 9X35	8PCS	
04		ST3. 5X20	1PCS	
05			1PCS	
06			1PCS	
07			1PCS	
08			2PCS	
09		L/R	2PCS	
10			1PCS	
11		L/R	2PCS	
12			1PCS	
13			1PCS	
14			1PCS	
15			1PCS	
16			1PCS	
17			1PCS	
18			1PCS	

Serial number	Graphical	Name	Quantity	Remarks
19			1PCS	
20			1PCS	
21			1PCS	
22		L	1PCS	
23			1PCS	
24		L+	1PCS	
25		ST3. 9X45	4PCS	
26			2PCS	
27		M3	1PCS	
28		M2. 5	1PCS	
29		M4	1PCS	
30		M2	1PCS	

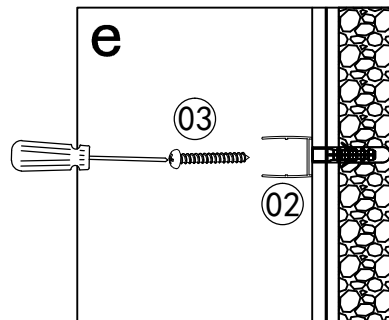
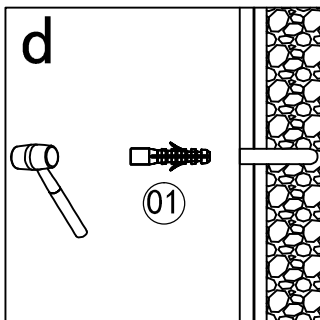
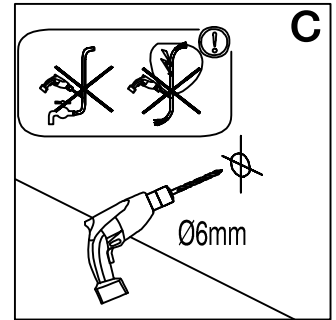
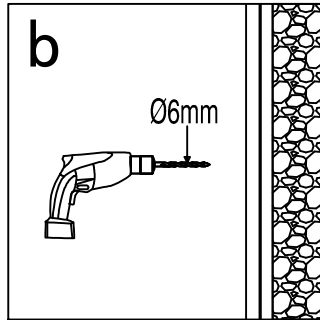
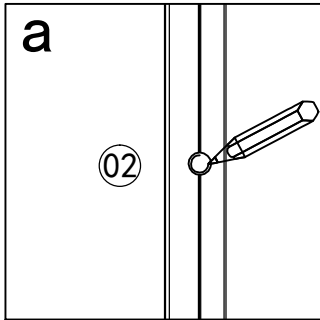
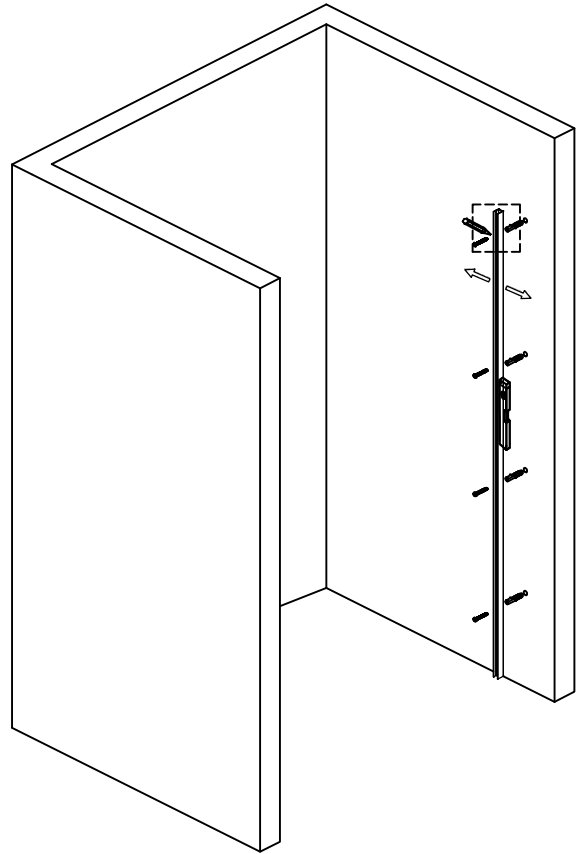
	A
400+600	975-990
600+600	1175-1190

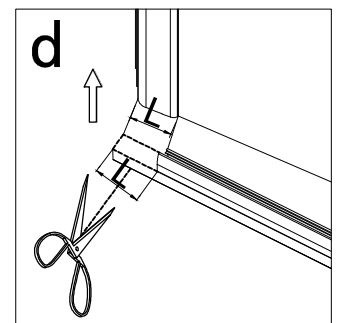
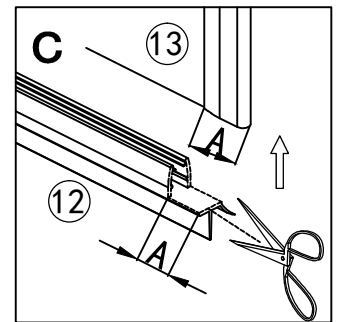
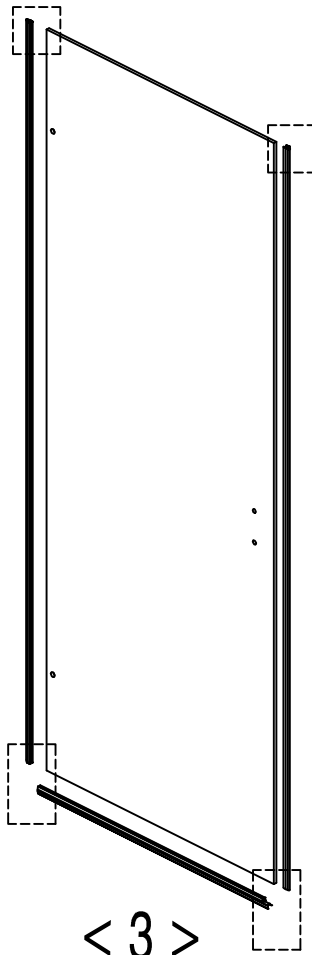
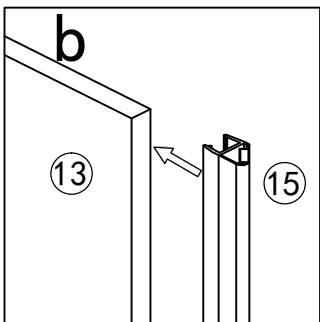
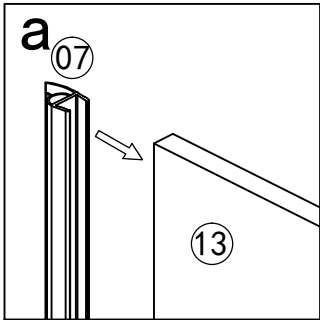
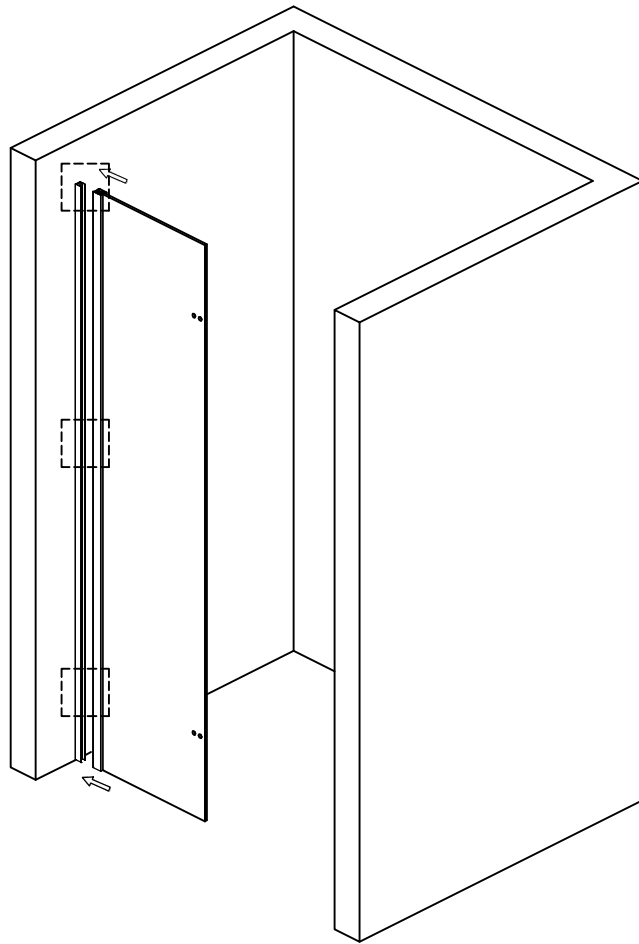
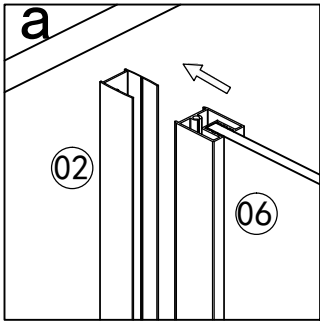


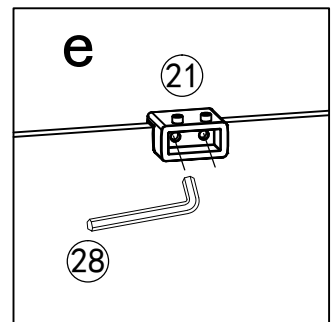
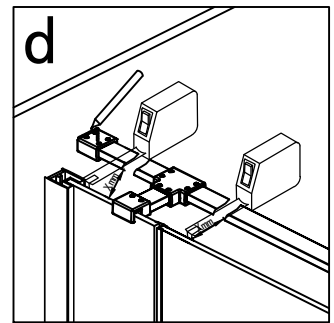
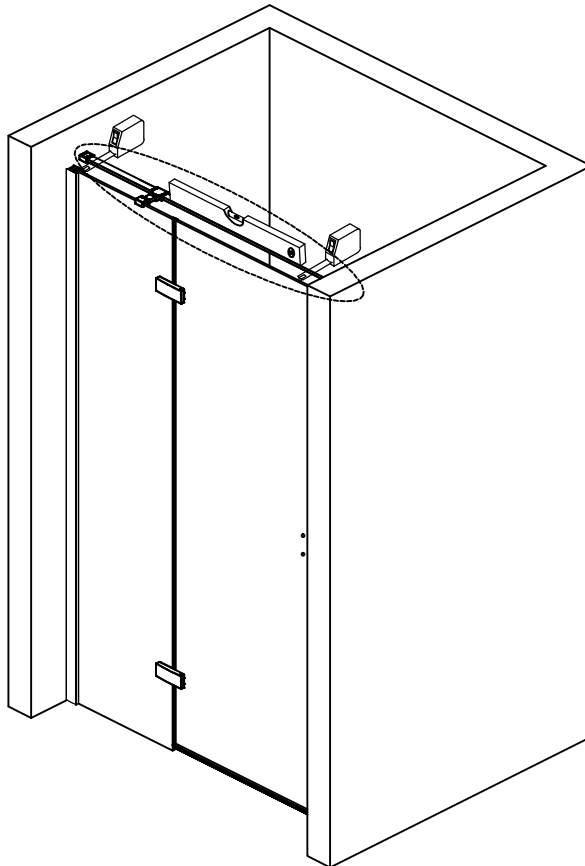
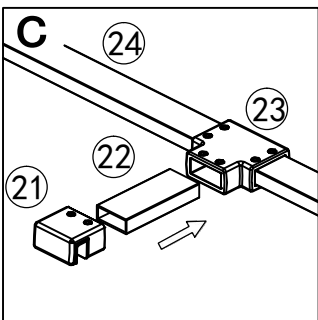
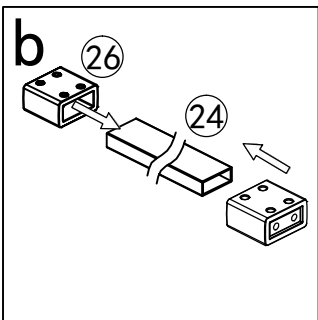
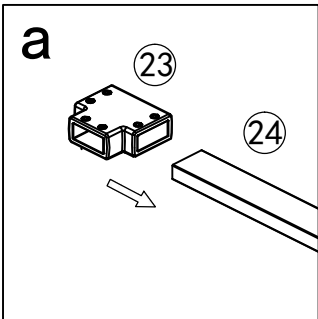
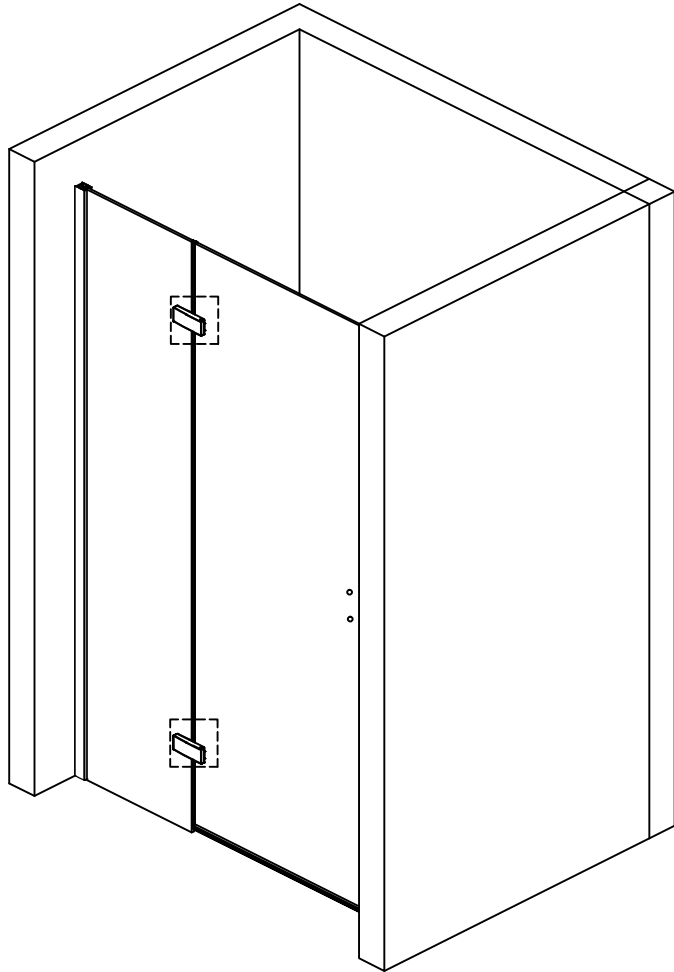
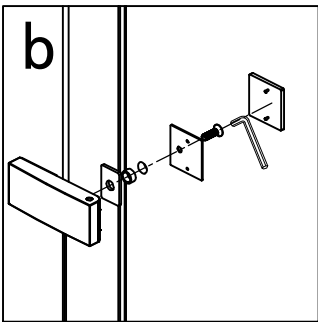
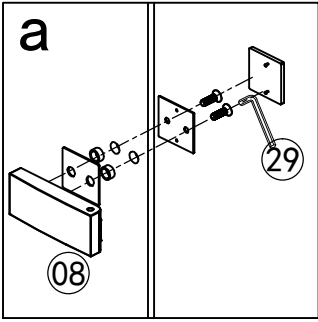
L

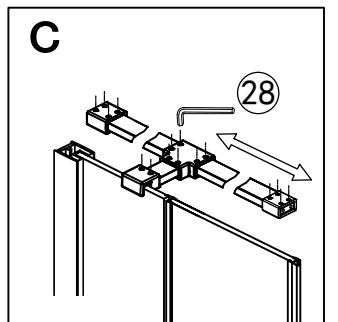
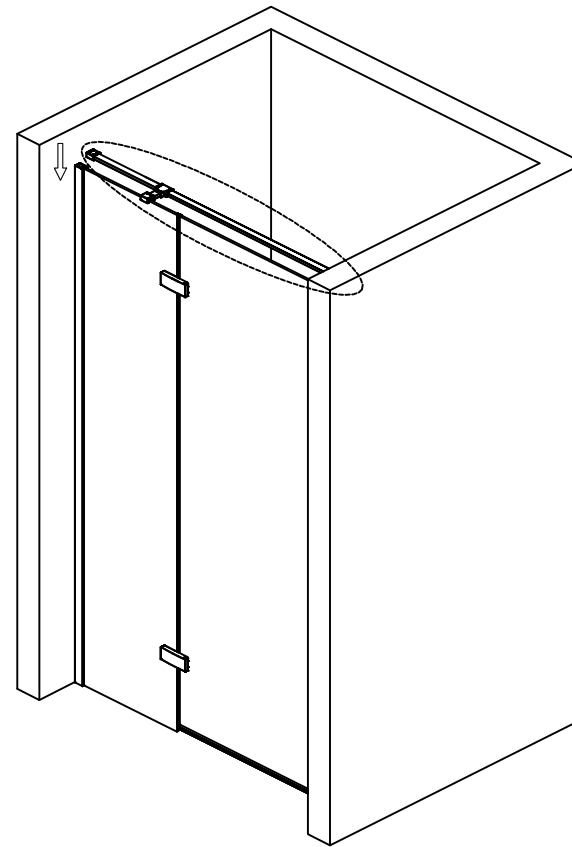
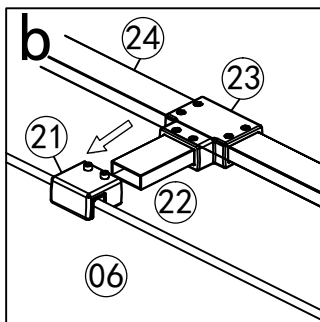
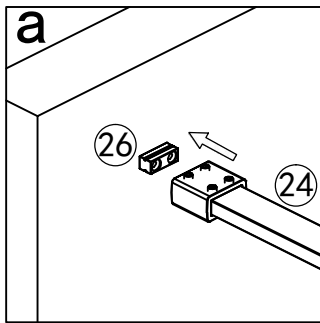
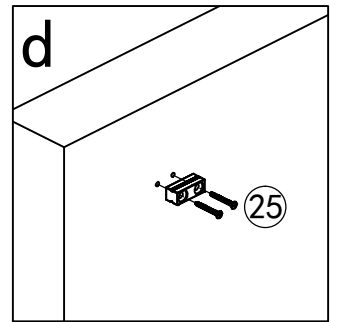
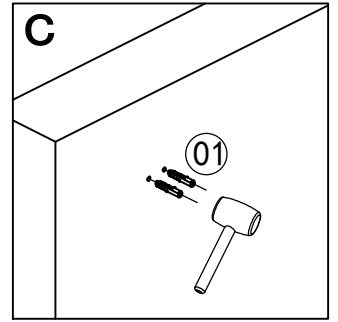
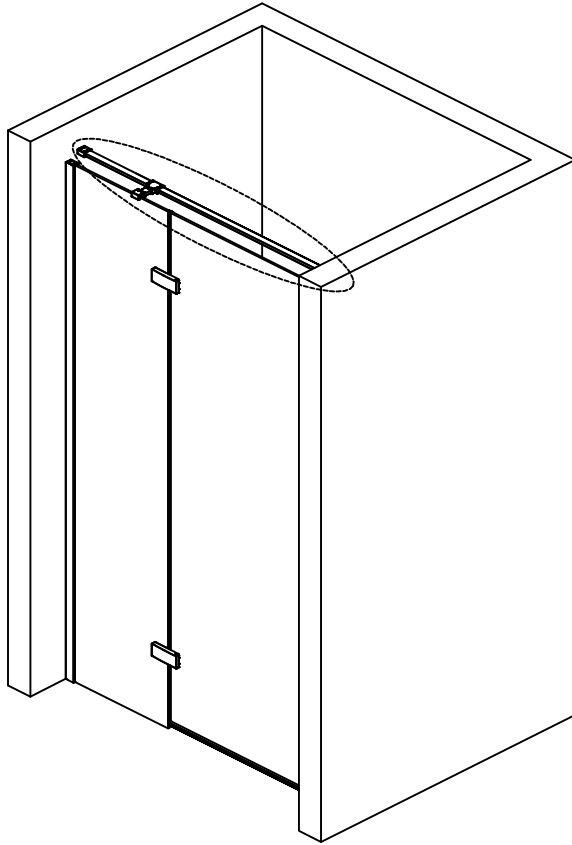
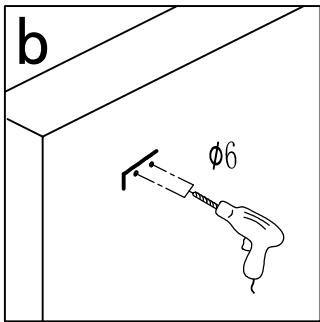
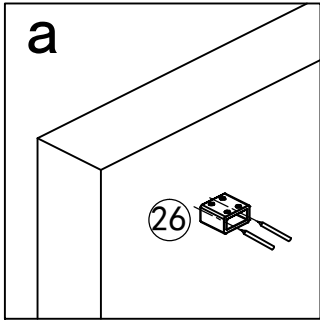


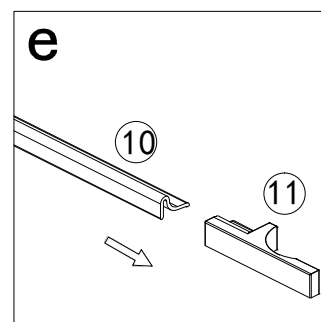
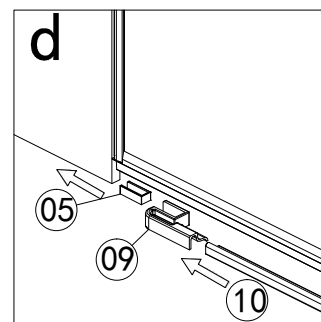
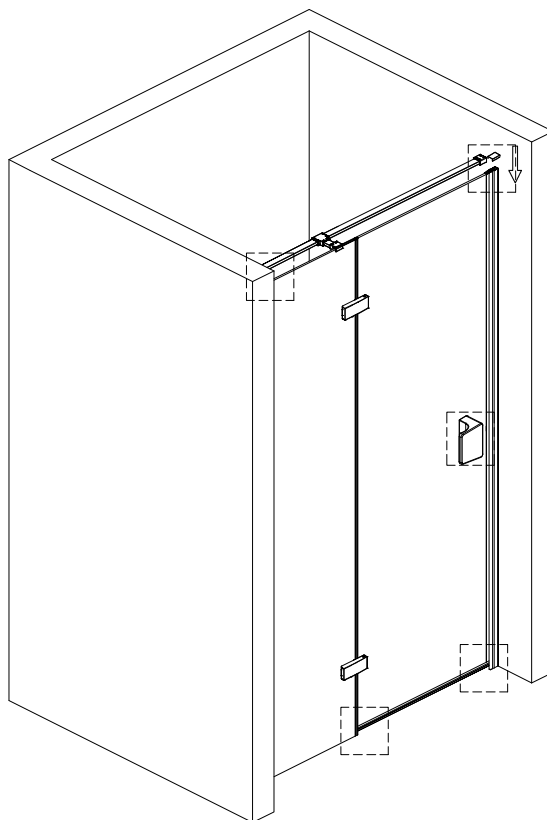
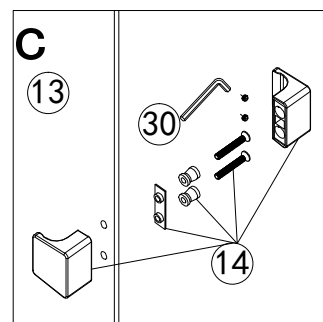
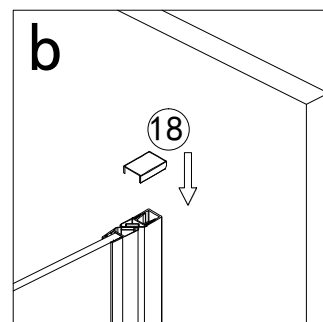
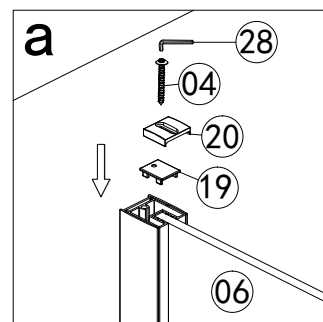
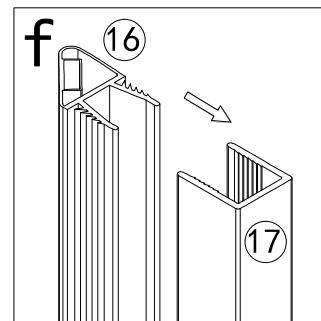
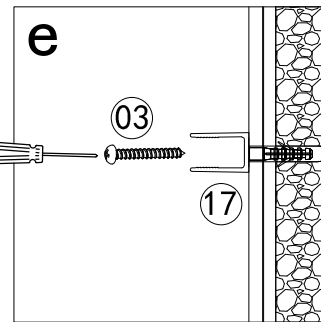
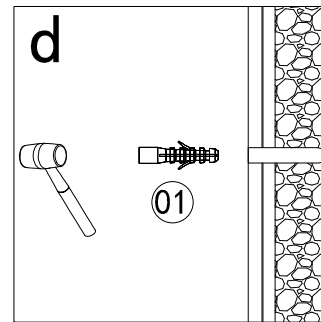
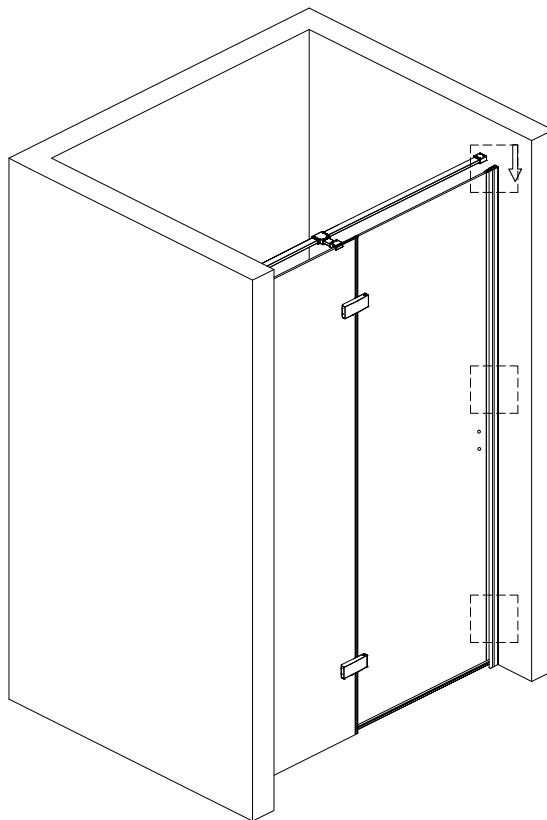
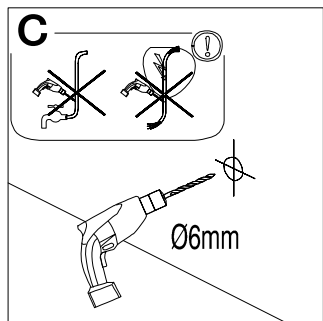
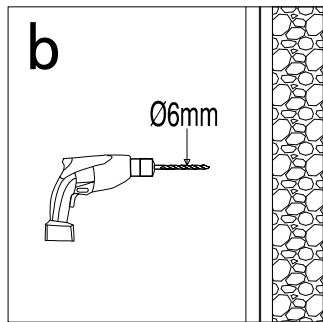
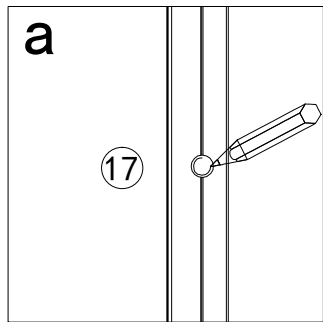
R

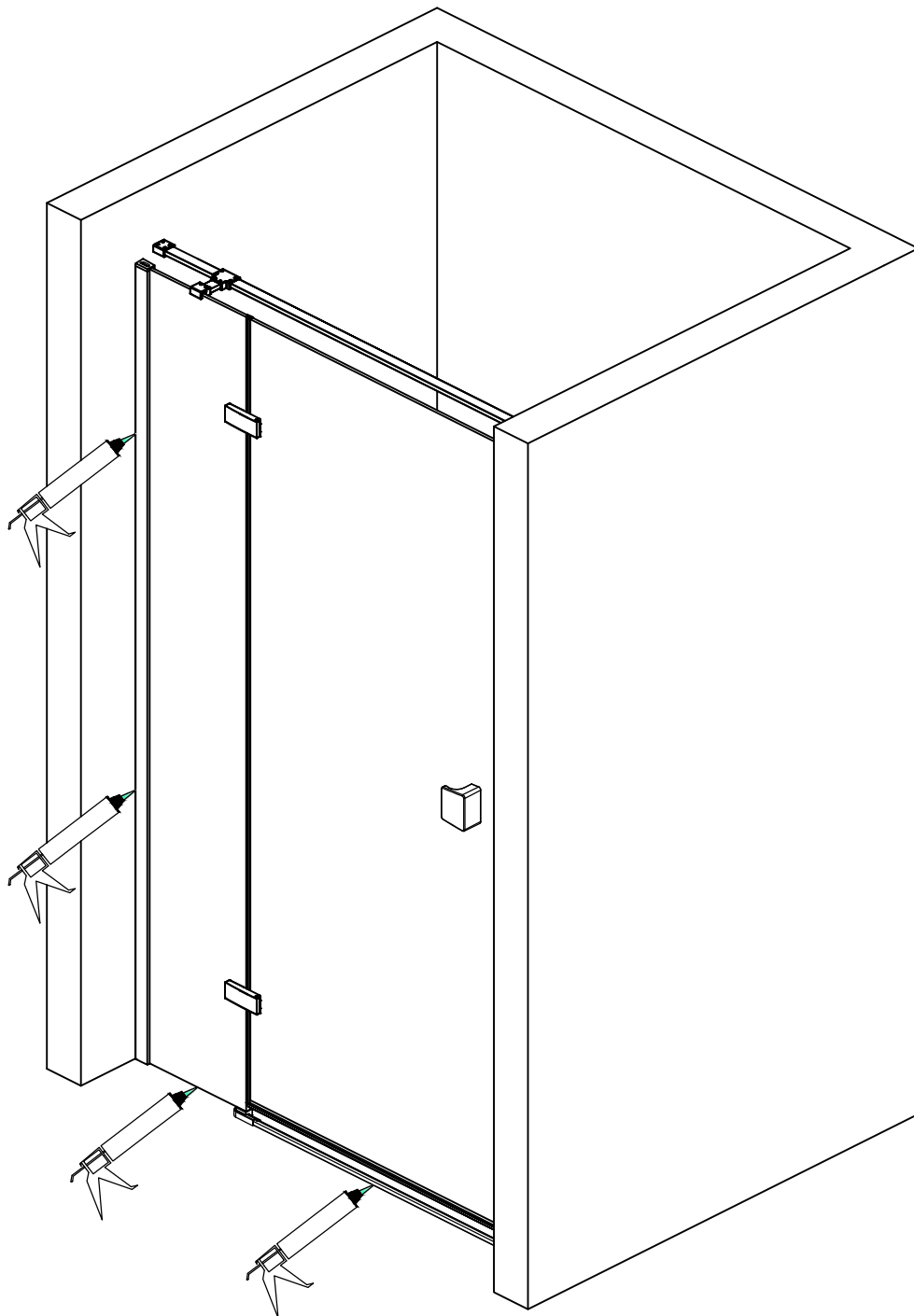
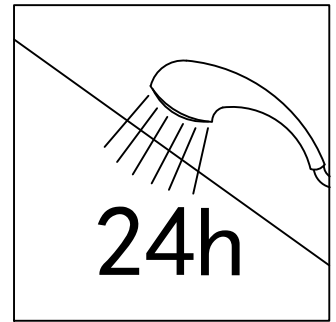












<7>